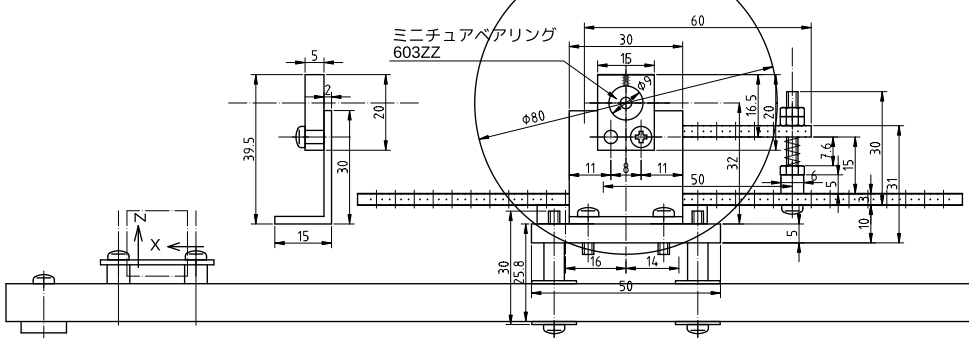


TAMIYA ITEM 70190
楽しい工作シリーズNO.190
ミニモーター多段ギヤボックス(12速)
ギヤ比 4.6:1

上部ロータユニット 260g
木板 430g/(10mm×90mm×900mm)
木製ベースを含めた質量 500g
端子取付、配線後の質量 580g
この場合の慣性モーメント
5.14×10⁻³kg・mm²(2点吊実測値)



3軸加速度センサー
KXM52-1050モジュール

回転軸模型